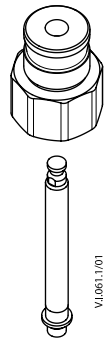


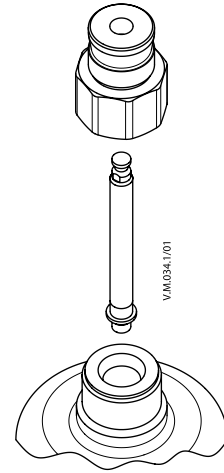
Installation Guide

Adapter VFG, VFGS, VFQ, VFU



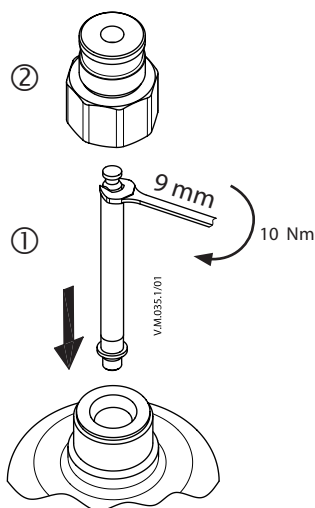
Code No. - 065B3527

1

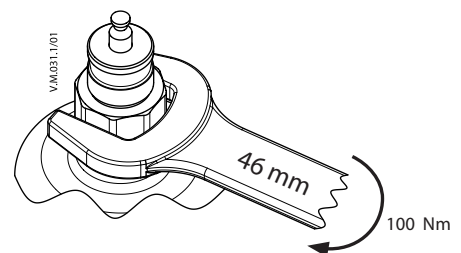


Type	DN
VFG 2	150-250
VFG 21	
VFGS 2	
VFQ 2	
VFQ 21	
VFU 2	
VFU 21	

2



3



Installation Guide Adapter VFG, VFGS, VFQ, VFU
