

013R9122

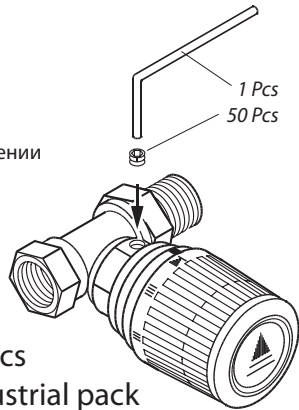
013L3170



5 702420 020235

Danfoss

- PL Zabezpieczenie przed kradzieżą
- RUS Система предупреждения об ограблении
- BG Защита срещу кражба
- CS Заштита против крађе
- RO Protecție anti-furt
- EST Ārandamiskaitse
- LV Aizsargierice pret zādzību
- LT Apsaugos sistema
- GB Anti-theft protection



50 Pcs
Industrial pack

VI.UH.A1.9Q 10/2006

DKCD

013R9122

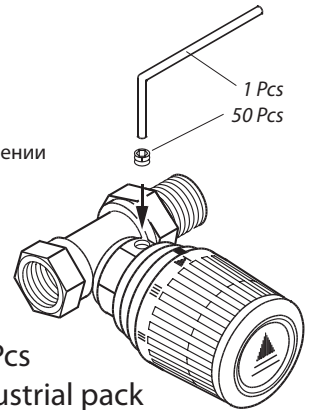
013L3170



5 702420 020235

Danfoss

- PL Zabezpieczenie przed kradzieżą
- RUS Система предупреждения об ограблении
- BG Защита срещу кражба
- CS Заштита против крађе
- RO Protecție anti-furt
- EST Ārandamiskaitse
- LV Aizsargierice pret zādzību
- LT Apsaugos sistema
- GB Anti-theft protection



50 Pcs
Industrial pack

VI.UH.A1.9Q 10/2006

DKCD

013R9122

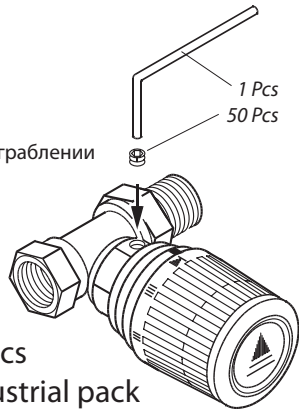
013L3170



5 702420 020235

Danfoss

- PL Zabezpieczenie przed kradzieżą
- RUS Система предупреждения об ограблении
- BG Защита срещу кражба
- CS Заштита против крађе
- RO Protecție anti-furt
- EST Ārandamiskaitse
- LV Aizsargierice pret zādzību
- LT Apsaugos sistema
- GB Anti-theft protection



50 Pcs
Industrial pack

VI.UH.A1.9Q 10/2006

DKCD

013R9122

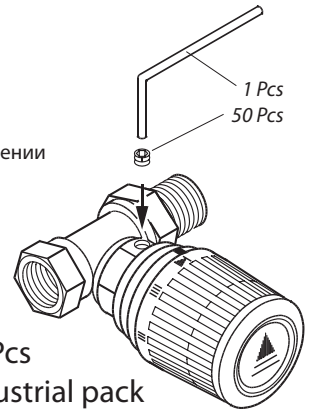
013L3170



5 702420 020235

Danfoss

- PL Zabezpieczenie przed kradzieżą
- RUS Система предупреждения об ограблении
- BG Защита срещу кражба
- CS Заштита против крађе
- RO Protecție anti-furt
- EST Ārandamiskaitse
- LV Aizsargierice pret zādzību
- LT Apsaugos sistema
- GB Anti-theft protection



50 Pcs
Industrial pack

VI.UH.A1.9Q 10/2006

DKCD

013R9122

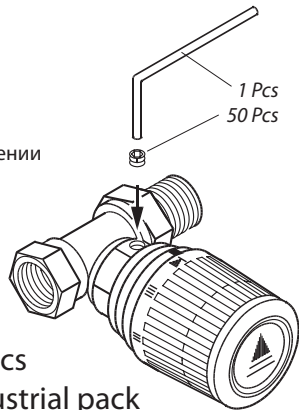
013L3170



5 702420 020235

Danfoss

- PL Zabezpieczenie przed kradzieżą
- RUS Система предупреждения об ограблении
- BG Защита срещу кражба
- CS Заштита против крађе
- RO Protecție anti-furt
- EST Ārandamiskaitse
- LV Aizsargierice pret zādzību
- LT Apsaugos sistema
- GB Anti-theft protection



50 Pcs
Industrial pack

VI.UH.A1.9Q 10/2006

DKCD

013R9122

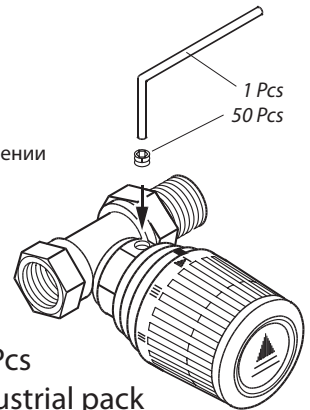
013L3170



5 702420 020235

Danfoss

- PL Zabezpieczenie przed kradzieżą
- RUS Система предупреждения об ограблении
- BG Защита срещу кражба
- CS Заштита против крађе
- RO Protecție anti-furt
- EST Ārandamiskaitse
- LV Aizsargierice pret zādzību
- LT Apsaugos sistema
- GB Anti-theft protection



50 Pcs
Industrial pack

VI.UH.A1.9Q 10/2006

DKCD

013R9122

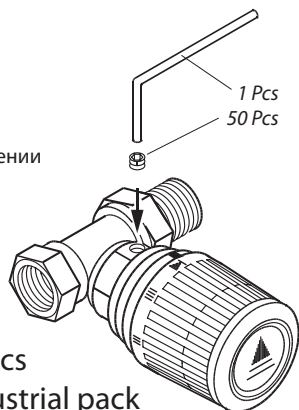
013L3170



5 702420 020235

Danfoss

- PL Zabezpieczenie przed kradzieżą
- RUS Система предупреждения об ограблении
- BG Защита срещу кражба
- CS Заштита против крађе
- RO Protecție anti-furt
- EST Ārandamiskaitse
- LV Aizsargierice pret zādzību
- LT Apsaugos sistema
- GB Anti-theft protection



50 Pcs
Industrial pack

VI.UH.A1.9Q 10/2006

DKCD

013R9122

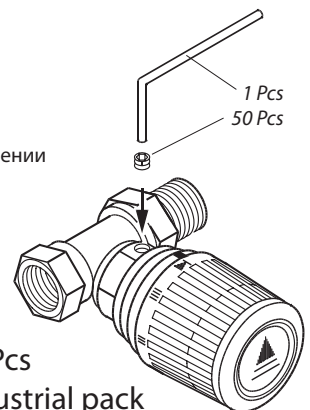
013L3170



5 702420 020235

Danfoss

- PL Zabezpieczenie przed kradzieżą
- RUS Система предупреждения об ограблении
- BG Защита срещу кражба
- CS Заштита против крађе
- RO Protecție anti-furt
- EST Ārandamiskaitse
- LV Aizsargierice pret zādzību
- LT Apsaugos sistema
- GB Anti-theft protection



50 Pcs
Industrial pack

VI.UH.A1.9Q 10/2006

DKCD